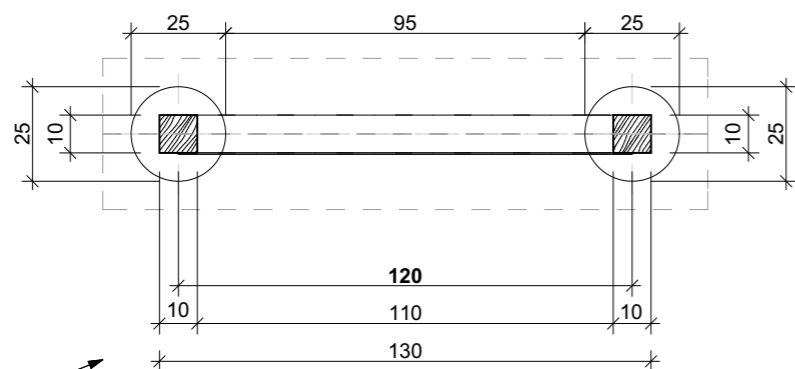
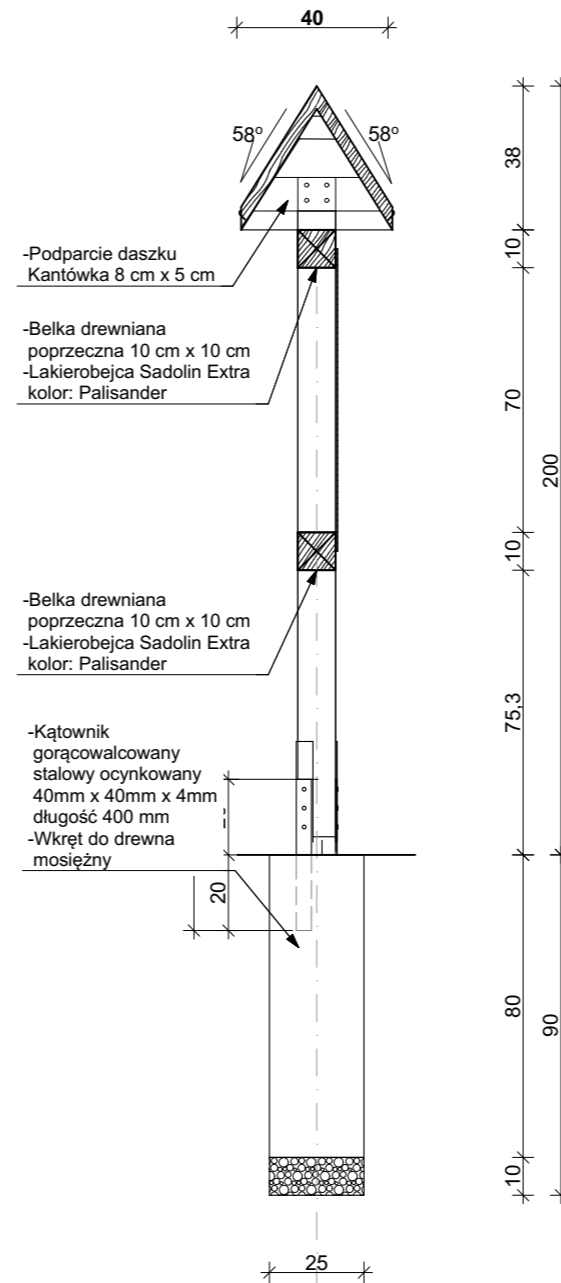


WIDOK Z PRZODU



WIDOK Z GÓRY



WIDOK Z BOKU

UWAGI: Wymiary na rysunku w milimetrach.

SKALA 1: 20



WIDOK OGÓLNY

M C M Projekt PROJEKTY, NADZORY, KOSZTORYSOWANIE
mgr inż. Maciej Chowaniec, ul. Tadeusza Kościuszki 67 A
34-425 Biały Dunajec

| | | | |
|------------------|---|---------------------------------|---------|
| Inwestor | Stowarzyszenie na Rzecz Rozwoju i Promocji Podkarpacia "PRO CARPATHIA" Rynek 16/1. 35-064 Rzeszów | | |
| Adres inwestycji | woj. podkarpackie | | |
| Tytuł | "Opracowanie projektów budowlanych współczesnych obiektów małej architektury i form przestrzennych zachowujących proporcje i detale dawnej architektury Beskidu Niskiego i Bieszczadów" | | |
| Temat | Tablica informacyjno-edukacyjna | | |
| Faza projektu | PROJEKT BUDOWLANY | | |
| Branża | ARCHITEKTURA | | |
| Projektant | mgr inż. arch. Andrzej Stopka | nr. uprawnień UAN-7342-42/92 | Podpis: |
| Opracowanie | inż. arch. Artur Łętocha | A3 | 1:20 |